

■安全のために必ず守って頂きたいこと

- この製品は、屑入れです。用途以外は使用しないでください。
- 製品の上に乗ったり、もたれかかったりしないでください。
また製品が安定しない場所には設置しない様にしてください。
破損や事故の原因になります。
- 製品に極度な衝撃を与えないで下さい。破損の原因になります。
- 製品の分解改造や部品を外したり、外れたままで使用しないで下さい。
- この製品は樹脂部品を使っていますので火気を近づけないでください。
ストーブのそば等、高温になる所での使用は避けてください。
変形、火災などの原因になります。
- この製品を他の場所へ移動(貸し出し)する場合は、この説明書も共に貸し出し、よく読んでから使用するようにご指導下さい。



取扱説明書

DHシンライン 屑入



丸孔

角孔

このたびは **ミヅシマ** 製品をお買い上げ頂きましてありがとうございます。本説明書には製品の使い方と使用上の注意について重要な事項を記載しています。ご使用になる前に本説明書をご一読いただき、正しくお使いください。また、製品を末永くご使用頂くためこの説明書は大切に保存してください。

乱暴な取り扱いや用途以外の使用は避けてください。



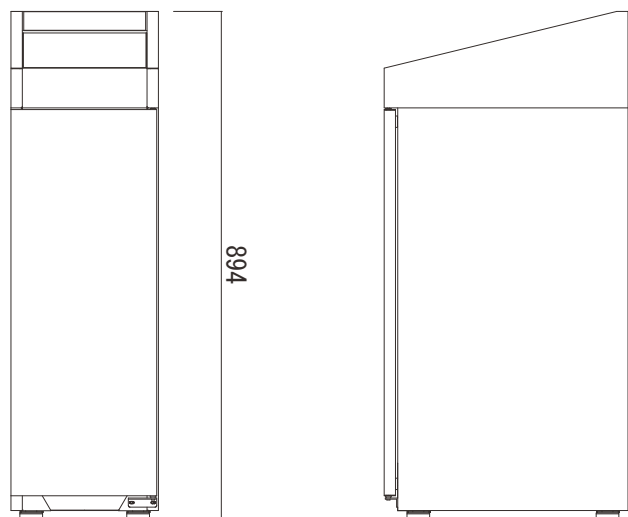
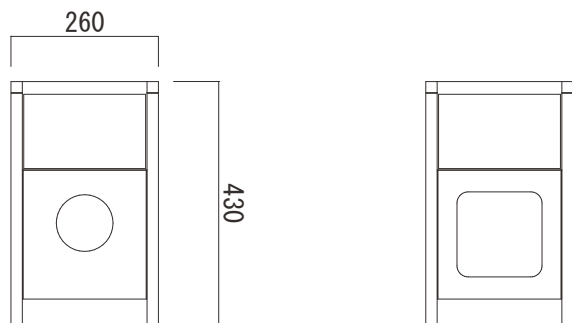
環境づくりのパイオニア
ミヅシマ工業株式会社



本部 〒550-0014 大阪府大阪市西区北堀江1丁目6番7号 TEL06-6534-1201 (代)
Webサイト <https://www.mizushima21.co.jp/> QRコードよりスマートフォンで閲覧可能です。

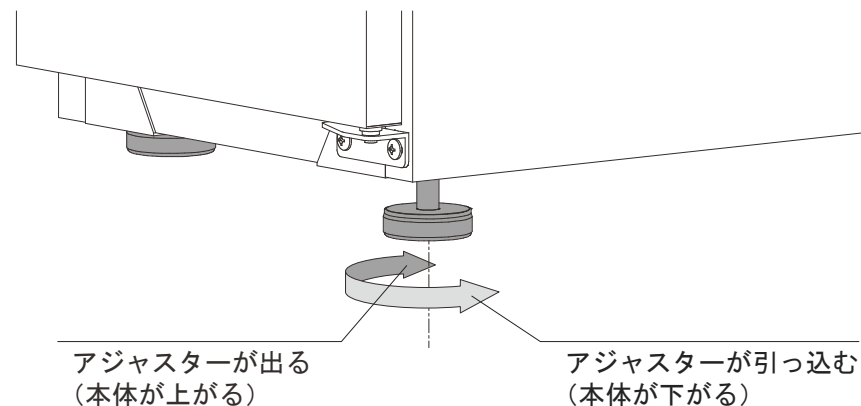
■商品構成

- 材 質：フタ／ステンレス
本体・扉／スチール(粉体焼付塗装)
中容器／PP
アジャスター／スチール+20%再生PP
- カ ラ ー：フタ／ステンレス
本体／ホワイト
- サ イ ズ：W260×D430×H894mm
- 容 量：中容器／25L
- 1台重量：約12.0kg



■設置時のお願い

- 製品を設置位置におき、アジャスター(4ヶ所)を設置面の凹凸に合わせて設置し、本体を水平にしてください。水平を保っていないと、ぐらつきや歪みが生じ、製品の変形や破損の原因になります。
- アジャスターの使用方法



■お手入れのしかた

- 日常のお手入れは、柔らかい布でから拭きしてください。
- 樹脂部は、水に濡れたままにしておくことやアルコール及びシンナー系溶剤を使うと、変色する場合があります。
- 鋼製部は、水に濡れたままにしておくことやアルコール及びシンナー系溶剤を使うと、防錆能力が低下して、サビなどの原因になります。
- 汚れが著しい場合は、次の①～③の手順を守って汚れを落としてください。
 - ①薄めた中性洗剤につけた布をかたく絞って拭いてください。
 - ②水につけた布をよく絞って、洗剤が残らないように拭いてください。
 - ③乾いたら柔らかい布で水分が残らないように拭いてください。※汚れが落ちない場合は①～③の作業を繰り返してください。
- 焦げ目や傷が付くと補修できない場合がありますので、取扱いに十分注意してください。
- 廃棄の場合は各自治体の指示に従って適切に処理して下さい。

■お手入れのしかた

- 日常のお手入れは、柔らかい布でから拭きしてください。
- 樹脂部は、水に濡れたままにしておくことやアルコール及びシンナー系溶剤を使うと、変色する場合があります。
- 鋼製部は、水に濡れたままにしておくことやアルコール及びシンナー系溶剤を使うと、防錆能力が低下して、サビなどの原因になります。
- 汚れが著しい場合は、次の①～③の手順を守って汚れを落としてください。
 - ①薄めた中性洗剤につけた布をかたく絞って拭いてください。
 - ②水につけた布をよく絞って、洗剤が残らないように拭いてください。
 - ③乾いたら柔らかい布で水分が残らないように拭いてください。※汚れが落ちない場合は①～③の作業を繰り返してください。
- 焦げ目や傷が付くと補修できない場合がありますので、取扱いに十分注意してください。
- 廃棄の場合は各自治体の指示に従って適切に処理して下さい。

■安全のために必ず守って頂きたいこと

- この製品は、紙コップ回収BOXです。用途以外は使用しないでください。
- 紙コップ以外のものは投入口に入れないでください。
破損などの原因になります。
- 製品の上に乗ったり、もたれかかったりしないでください。
また製品が安定しない場所には設置しない様にしてください。
破損や事故の原因になります。
- 製品に極度な衝撃を与えないで下さい。破損の原因になります。
- この製品は樹脂部品を使っていますので火気を近づけないで下さい。
ストーブのそば等、高温になる所での使用は避けてください。
変形、火災などの原因になります。
- この製品を他の場所へ移動(貸し出し)する場合は、この説明書も共に貸し出し、よく読んでから使用するようにご指導下さい。

乱暴な取り扱いや用途以外の使用は避けてください。



環境づくりのパイオニア
ミツシマ工業株式会社



本部 〒550-0014 大阪府大阪市西区北堀江1丁目6番7号 TEL 06-6534-1201 (代)
Webサイト <https://www.mizushima21.co.jp/> QRコードよりスマートフォンで閲覧可能です。



取扱説明書

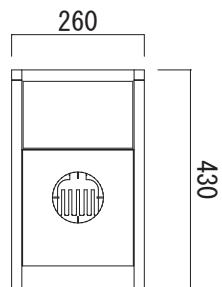
DHシンライン 紙コップ



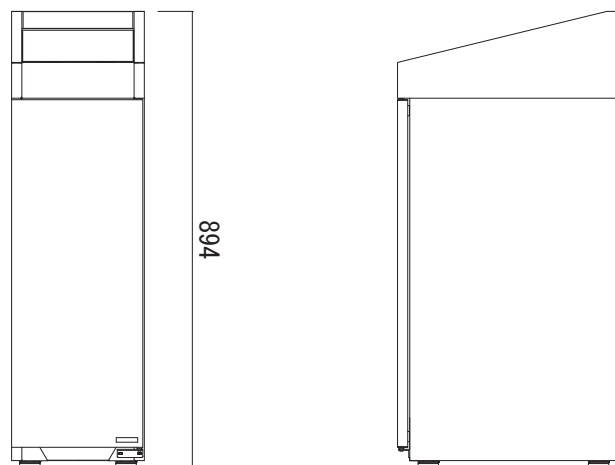
このたびは**ミツシマ**製品をお買い上げ頂きましてありがとうございます。本説明書には製品の使い方と使用上の注意について重要な事項を記載しています。ご使用になる前に本説明書をご一読いただき、正しくお使いください。また、製品を末永くご使用頂くためこの説明書は大切に保存してください。

■商品構成

- 材 質：投入口／ステンレス
本体／スチール(粉体焼付塗装)
中容器／PP
アジャスター／スチール+20%再生PP
- カ ラ ー：投入口／ステンレス
本体／ホワイト
- サ イ ズ：W260×D430×H894mm
- 容 量：中容器／25L
※回収目安 紙コップ約200個(7オンスの場合)
- 1台重量：約13.0kg

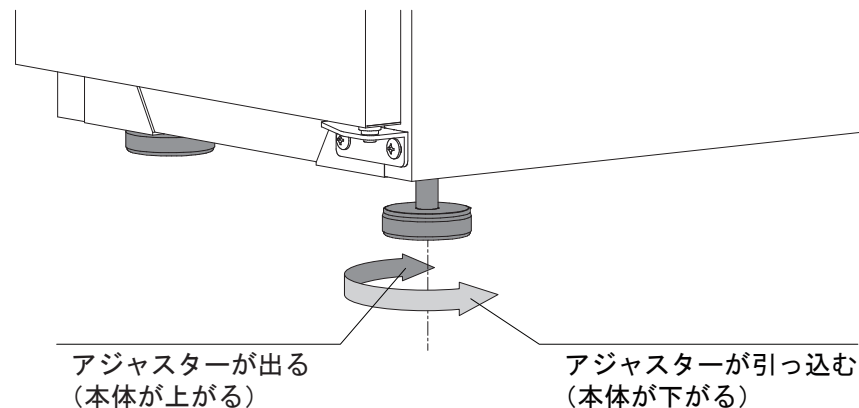


対応紙コップ	口径
7オンス	75mm以下
9オンス	88mm以下



■設置時のお願い

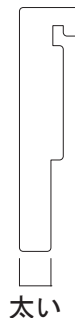
- 製品を設置位置におき、アジャスター(4ヶ所)を設置面の凹凸に合わせて設置し、本体を水平にしてください。水平を保っていないと、ぐらつきや歪みが生じ、製品の変形や破損の原因になります。
- アジャスターの使用方法



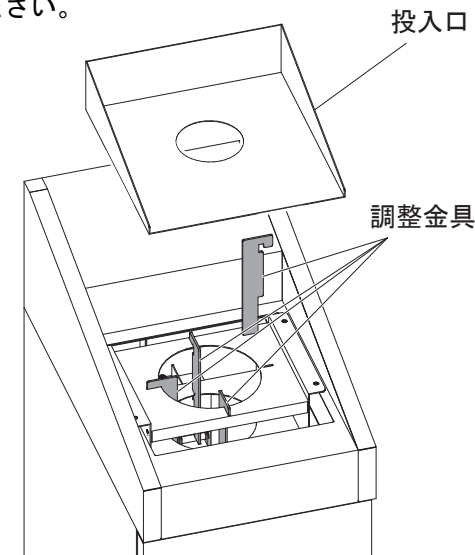
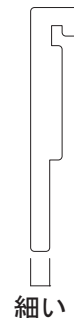
■調整金具について

- ◎ご購入時には7オンス用を本体に取り付けております。
- ※対応する紙コップのサイズを変更する場合は投入口を取り外してから付属の調整金具を付け替えてください。

調整金具
7オンス用



調整金具
9オンス用



■お手入れのしかた

- 日常のお手入れは、柔らかい布でから拭きしてください。
- 樹脂部は、水に濡れたままにしておくことやアルコール及びシンナー系溶剤を使うと、変色する場合があります。
- 鋼製部は、水に濡れたままにしておくことやアルコール及びシンナー系溶剤を使うと、防錆能力が低下して、サビなどの原因になります。
- 汚れが著しい場合は、次の①～③の手順を守って汚れを落としてください。
 - ①薄めた中性洗剤につけた布をかたく絞って拭いてください。
 - ②水につけた布をよく絞って、洗剤が残らないように拭いてください。
 - ③乾いたら柔らかい布で水分が残らないように拭いてください。※汚れが落ちない場合は①～③の作業を繰り返してください。
- 焦げ目や傷が付くと補修できない場合がありますので、取扱いに十分注意してください。
- 廃棄の場合は各自治体の指示に従って適切に処理して下さい。

■安全のために必ず守って頂きたいこと

- この製品は、飲み残し回収BOXです。用途以外は使用しないでください。
- 残汁以外のものは投入口に入れないでください。
破損などの原因になります。
- 製品の上に乗ったり、もたれかかったりしないでください。
また製品が安定しない場所には設置しない様にしてください。
破損や事故の原因になります。
- 製品に極度な衝撃を与えないで下さい。破損の原因になります。
- この製品は樹脂部品を使っていますので火気を近づけないで下さい。
ストーブのそば等、高温になる所での使用は避けてください。
変形、火災などの原因になります。
- この製品を他の場所へ移動（貸し出し）する場合は、この説明書も共に貸し出し、よく読んでから使用するようご指導ください。

乱暴な取り扱いや用途以外の使用は避けてください。



環境づくりのパイオニア
ミツシマ工業株式会社



本部 〒550-0014 大阪府大阪市西区北堀江1丁目6番7号 TEL 06-6534-1201 (代)
Webサイト <https://www.mizushima21.co.jp/> QRコードよりスマートフォンで閲覧可能です。



取扱説明書

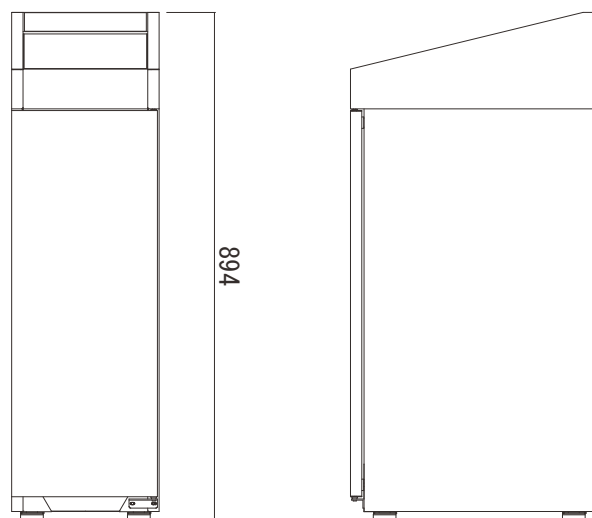
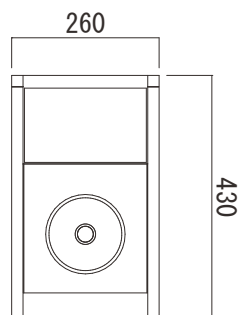
DHシンライン 飲み残し



このたびは**ミツシマ**製品をお買い上げ頂きましてありがとうございます。本説明書には製品の使い方と使用上の注意について重要な事項を記載しています。ご使用になる前に本説明書をご一読いただき、正しくお使いください。また、製品を末永くご使用頂くためこの説明書は大切に保存してください。

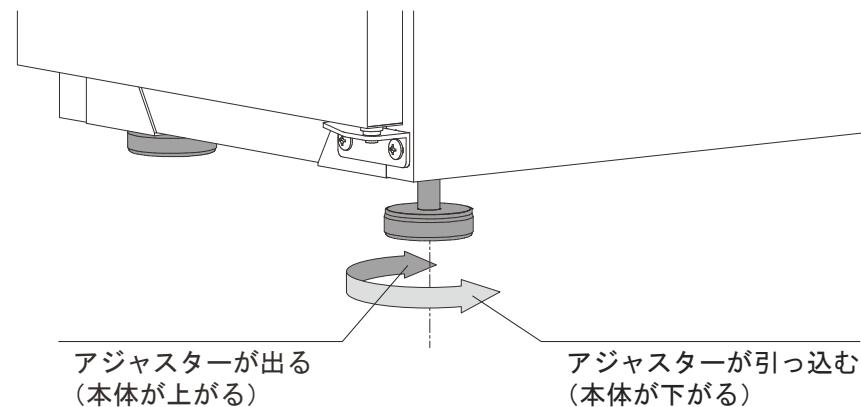
■商品構成

- 材 質：投入口／ステンレス
本体／スチール(粉体焼付塗装)
ポリタンク／PE
アジャスター／スチール +20%再生 PP
- カ ラ ー：投入口／ステンレス
本体／ホワイト
- サ イ ズ：W260×D430×H894mm
- 容 量：ポリタンク／20L
- 1台重量：約 13.0kg



■設置時のお願い

- 製品を設置位置におき、アジャスター(4ヶ所)を設置面の凹凸に合わせて設置し、本体を水平にしてください。水平を保っていないと、ぐらつきや歪みが生じ、製品の変形や破損の原因になります。
- アジャスターの使用方法

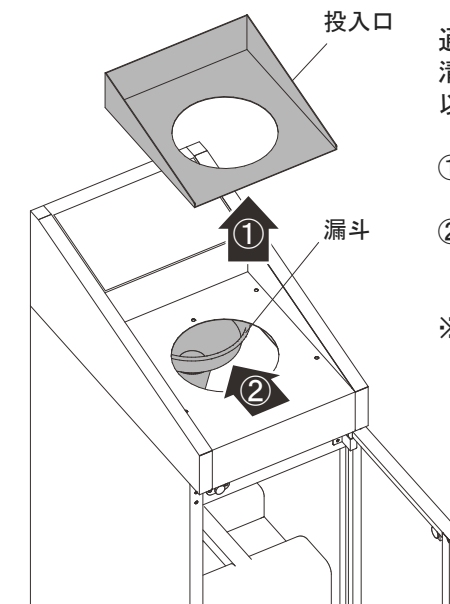


【漏斗の取り外し方】

通常時、漏斗は固定されております。清掃時などに漏斗を取り外す場合は以下の手順で取り外してください。

- ①投入口を取り外す。
- ②漏斗を後ろにスライドさせて取り外す。

※取り付けの際は逆の手順で行ってください



■お手入れのしかた

- 日常のお手入れは、柔らかい布でから拭きしてください。
- 樹脂部は、水に濡れたままにしておくことやアルコール及びシンナー系溶剤を使うと、変色する場合があります。
- 鋼製部は、水に濡れたままにしておくことやアルコール及びシンナー系溶剤を使うと、防錆能力が低下して、サビなどの原因になります。
- 汚れが著しい場合は、次の①～③の手順を守って汚れを落としてください。
 - ①薄めた中性洗剤につけた布をかたく絞って拭いてください。
 - ②水につけた布をよく絞って、洗剤が残らないように拭いてください。
 - ③乾いたら柔らかい布で水分が残らないように拭いてください。※汚れが落ちない場合は①～③の作業を繰り返してください。
- 焦げ目や傷が付くと補修できない場合がありますので、取扱いに十分注意してください。
- 廃棄の場合は各自治体の指示に従って適切に処理して下さい。

■安全のために必ず守って頂きたいこと

- この製品は、食べ残し回収BOXです。用途以外は使用しないでください。
- 食べ残し以外のものは投入口に入れないでください。
破損などの原因になります。
- 製品の上に乗ったり、もたれかかったりしないでください。
また製品が安定しない場所には設置しない様にしてください。
破損や事故の原因になります。
- 製品に極度な衝撃を与えないで下さい。破損の原因になります。
- この製品は樹脂部品を使っていますので火気を近づけないで下さい。
ストーブのそば等、高温になる所での使用は避けてください。
変形、火災などの原因になります。
- この製品を他の場所へ移動(貸し出し)する場合は、この説明書も共に貸し出し、よく読んでから使用するようにご指導下さい。

乱暴な取り扱いや用途以外の使用は避けてください。



環境づくりのパイオニア
ミツシマ工業株式会社



本部 〒550-0014 大阪府大阪市西区北堀江1丁目6番7号 TEL 06-6534-1201 (代)
Webサイト <https://www.mizushima21.co.jp/> QRコードよりスマートフォンで閲覧可能です。



取扱説明書

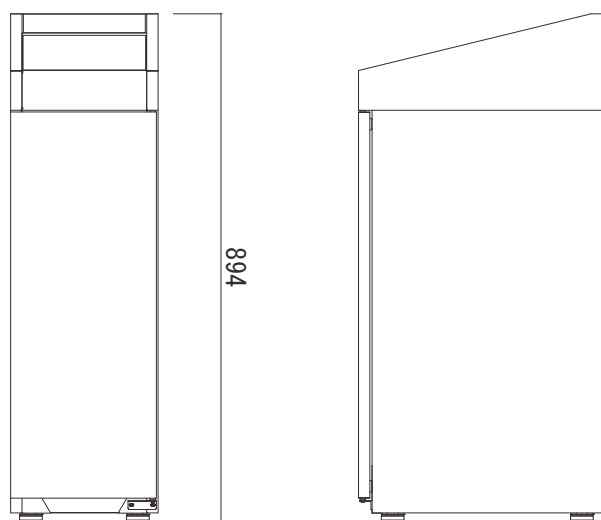
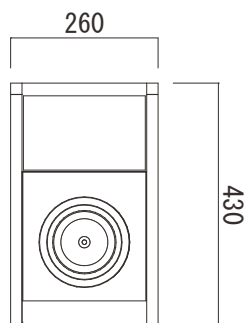
DHシンライン 食べ残し



このたびは**ミツシマ**製品をお買い上げ頂きましてありがとうございます。本説明書には製品の使い方と使用上の注意について重要な事項を記載しています。ご使用になる前に本説明書をご一読いただき、正しくお使いください。また、製品を末永くご使用頂くためこの説明書は大切に保存してください。

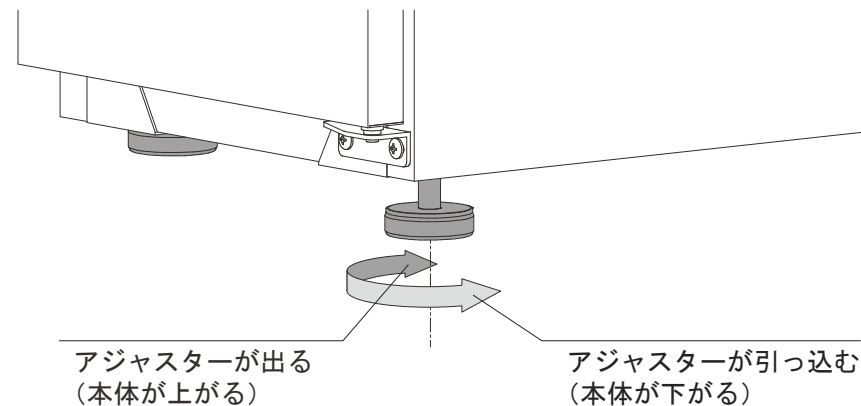
■商品構成

- 材 質：投入口／ステンレス
本体／スチール(粉体焼付塗装)
ポリタンク／PE
アジャスター／スチール+20%再生PP
- カ ラ ー：投入口／ステンレス
本体／ホワイト
- サ イ ズ：W260×D430×H894mm
- 容 量：ポリタンク／20L
- 1台重量：約13.5kg



■設置時のお願い

- 製品を設置位置におき、アジャスター(4ヶ所)を設置面の凹凸に合わせて設置し、本体を水平にしてください。水平を保っていないと、ぐらつきや歪みが生じ、製品の変形や破損の原因になります。
- アジャスターの使用方法



【流し台トラップの取り外し方】

清掃の際などに流し台トラップを取り外す場合は固定ネジをゆるめてから後ろにスライドさせて取り外してください。また取り付けの際は最後に固定ネジをしめてください。

※投入口も取り外しできます。

