

■安全のために必ず守って頂きたいこと

- この製品はゴミ収集車です。用途以外には使用しないでください。
- 製品の上に乗ったり、もたれかかったりしないでください。
また製品が安定しない場所には設置しない様にしてください。
破損や事故の原因になります。
- 製品に極度な衝撃を与えないでください。破損の原因になります。
- 製品の分解改造や部品を外したり、外れたままで使用しないでください。
- この製品は樹脂部品を使っていますので火気を近づけないでください。
ストーブのそば等、高温になる所での使用は避けてください。
変形、火災などの原因になります。
- 本体移動時には足元に十分注意してください。
- 段差のある場所を通過される場合は十分注意してください。
急激な衝撃が加わると本体及びキャスターが破損する原因になります。
- この製品を他の場所へ移動（貸し出し）する場合は、この説明書も
共に貸し出し、よく読んでから使用するようご指導ください。

乱暴な取り扱いや用途以外の使用は避けてください。



環境づくりのパイオニア
ミヅシマ工業株式会社



本部 〒550-0014 大阪府大阪市西区北堀江1丁目6番7号 TEL 06-6534-1201 (代)
Webサイト <https://www.mizushima21.co.jp/> QRコードよりスマートフォンで閲覧可能です。



取扱説明書

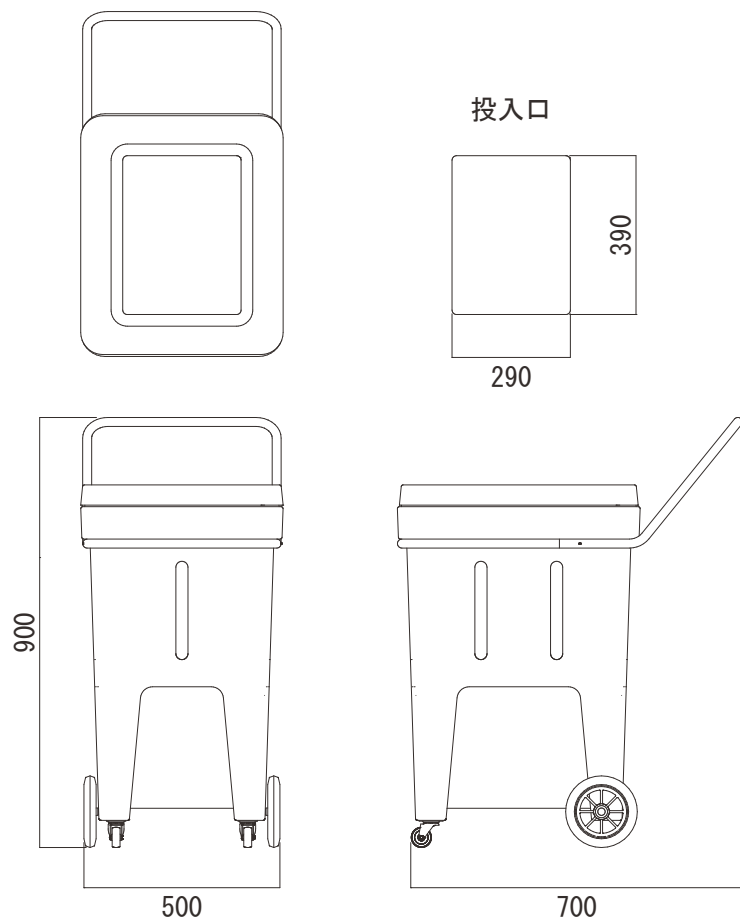
Bunbetu ダストカート#100



このたびは **ミヅシマ** 製品をお買い上げ頂きまして
ありがとうございます。本説明書には製品の使い方と
使用上の注意について重要な事項を記載しています。
ご使用になる前に本説明書をご一読いただき、正しく
お使いください。また、製品を末永くご使用頂くため
この説明書は大切に保存してください。

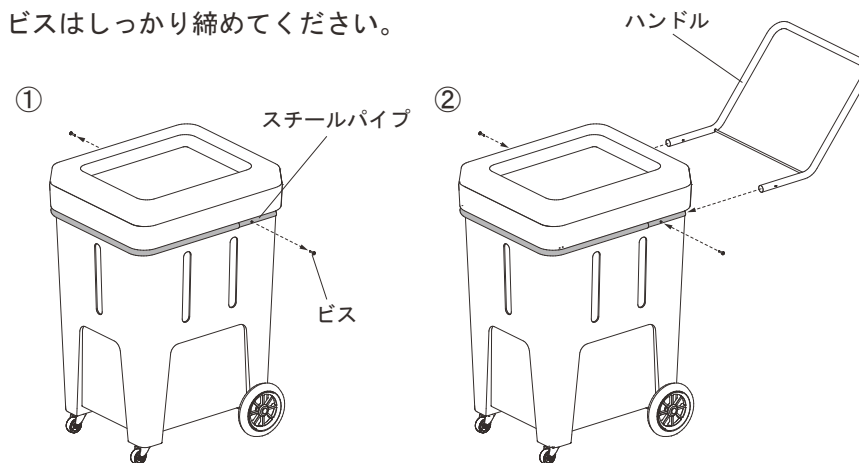
■商品構成

- 材 質：本体／PE
スチールパイプ・ハンドル／鋼管クロームメッキ
- カ ラ ー：本体／グリーン
- サ イ ズ：W750×D500×H900mm
- 容 量：内容量／130L
- 1台重量：約11.6kg
- 分別表示：(シール)#A／燃えるゴミ #B／燃えないゴミ #C／空き缶
#D／空きビン #J／ペットボトル #M／新聞・雑誌



■組立方法

- ①本体に取り付けられたスチールパイプのビスを外してください。
 - ②ハンドルをスチールパイプの奥まで差し込み、穴位置を合わせて外したビスを取り付けてください。
- ※順序に従って組み立ててください。
ビスはしっかり締めてください。



■お手入れのしかた

- 日常のお手入れは、柔らかい布でから拭きしてください。
- 樹脂部は、水に濡れたままにしておくことやアルコール及びシンナー系溶剤を使うと、変色する場合があります。
- 鋼製部は、水に濡れたままにしておくことやアルコール及びシンナー系溶剤を使うと、防錆能力が低下して、サビなどの原因になります。
- 汚れが著しい場合は、次の①～③の手順を守って汚れを落としてください。
 - ①薄めた中性洗剤につけた布をかたく絞って拭いてください。
 - ②水につけた布をよく絞って、洗剤が残らないように拭いてください。
 - ③乾いたら柔らかい布で水分が残らないように拭いてください。※汚れが落ちない場合は①～③の作業を繰り返してください。
- 焦げ目や傷が付くと補修できない場合がありますので、取扱いに十分注意してください。
- 末永くお使いいただくため、キャスター部に関しては定期的に点検してください。
- 廃棄の場合は各自治体の指示に従って適切に処理して下さい。