

ポイストップ

【吸殻スタンド ポイストップ取扱説明書】P01

この度は弊社商品をお買い上げいただきまして、誠にありがとうございます。本書はポイストップの組立および取扱について記載されています。製品を正しくご使用いただくため、必ず本説明書をよくお読みください。誤った使用は思わぬケガをする恐れがあるのでおやめください。本説明書をお読みになった後は、いつでも取り出せる場所に保管してください。ベースの組立に関しては裏面の【ポイストップ組立方法説明書】をお読みください。

⚠ 安全のために必ずお守りください。

取扱説明書には、お使いになる方や他人への危害と損害を未然に防ぎ商品を安全にお使いいただくために、重要な内容を記載しています。

⚠ 製品全般に関するご注意

- この製品は構造の工夫により、自動消火を実現していますが、100%の消火を保障するものではありません。風が強い場所への設置や吸殻が多く溜まっている場合など、火が消えづらくなることがあります。
- 最初の1本目は消火するまで数分程度を要し、煙が出る場合がありますが、しばらくすると消火します。
- 使用環境により、滞留している煙が出る場合があります。
- 製品本体を廃棄される場合は各地方自治体、廃棄物処理業者にご相談ください。

⚠ 設置に関するご注意

- 本製品を屋内で使用する場合は、窓や換気扇等で十分な換気ができる場所に設置して下さい。
- 水平な床面以外の場所、滑りやすい床面、風が強い場所には設置しないでください。
- 破損等の異常を発見した場合は、ただちにご使用を中止してください。
- 小さなお子様の手に触れない場所に設置してください。

⚠ ご使用に関するご注意

- ご使用中に異常な臭気、異常な熱を感じた場合は、ただちにご使用を中止してください。
- 手を捨て口や本体とヘッドの間隙に入れないでください。怪我をする恐れがあります。
- 煙草以外のものを捨てないでください。火災、事故の原因になる恐れがあります。

⚠ 保守メンテナンスに関するご注意

- 周囲およびヘッド部にタオルやふきんなどの可燃性の物を乗せないでください。火災の原因となります。
- 鉄分や塩分の付着により重い錆が発生する場合がありますので、定期的に清掃を行ってください。
- 本体ポールに緩みが生じた場合、ベース裏面のナットを締めなおしてください。
- 汚れがひどい時は薄めた中性洗剤を用いて清掃してください。
- 吸殻の処分は各自治体の廃棄方法に従ってください。
- 乱暴な取扱いは避けてください。破損、事故の原因になる恐れがあります。
- 安全、快適にお使いいただくために、日常の点検は定期的になんぞ行ってください。

<点検ポイント>

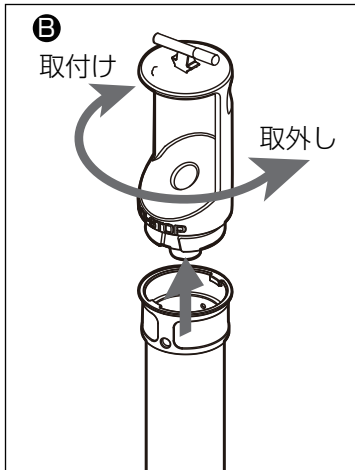
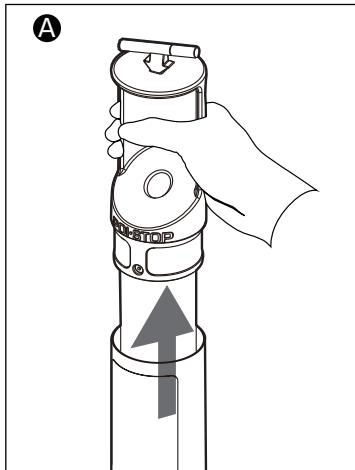
- ① 捨て口が異物やほこりでふさがっていないか ② 周囲に燃えやすいものはないか ③ 外観に変色等の異常はないか

お手入れ方法



注意

- 周囲に人がいない事をご確認のうえ、作業を行ってください。
- 手袋などで手指を保護し、怪我や火傷を負わないように作業してください。



- ① ヘッドを持上げインナーボトルを引き出す。(図A)
② インナーボトルを固定した状態でヘッドを約120°回転させて取り外す。(図B)

⚠ インナーボトルが煙草の火により熱くなっている場合がありますのでご注意ください。

- ③ 吸殻を捨てる。

⚠ 吸殻を排出する際、インナーパイプ上部を打ちつけたりしないでください。破損の原因になります。

⚠ 吸殻を廃棄する際には消火している事を確認して下さい。

- ④ ヘッドをインナーボトルに取り付け、本体に差し込む。

⚠ ヘッド取付時、ヘッドから「カチッ」と音が聞こえるまで確実に締めてください。

⚠ インナーボトルを本体ポールに差し込む際には手を挟まないよう、充分ご注意ください。

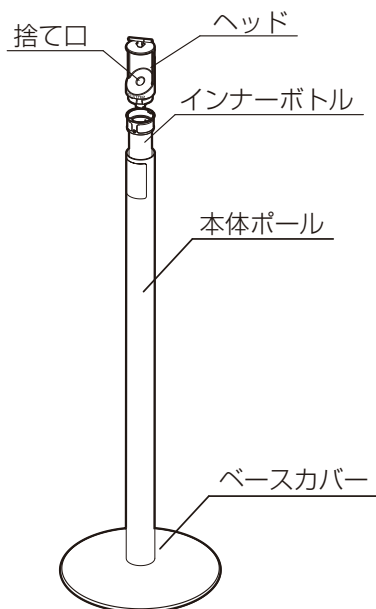
ポイストップ

【吸殻スタンドポイストップ組立方法説明書】P02

本書には、吸殻スタンドポイストップの組立方法が記載されています。作業の前に必ずご一読ください。お読みいただいた後は本書を大切に保管してください。

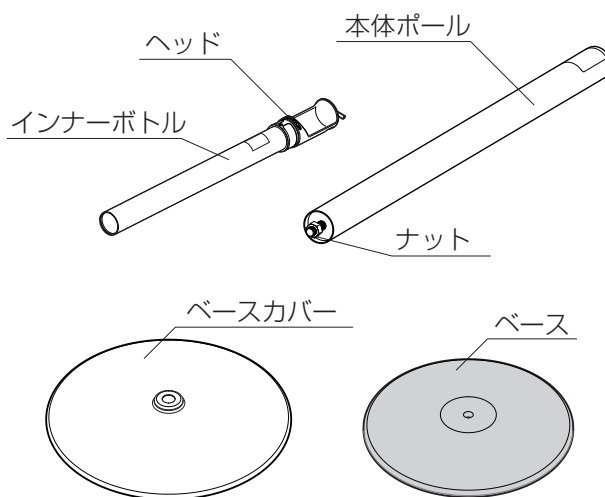
組立手順

1 各部の名称



2 付属品の確認をします。

- 各部品が揃っていることを確認してください。
- 組立に必要な工具(スパナ24mm)は別途ご用意ください。

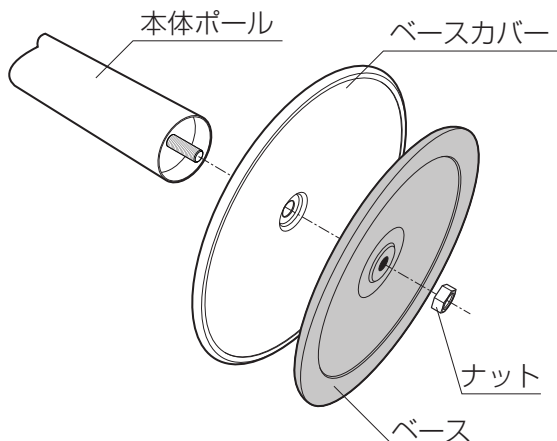


3 本体とベースを取付けます。

ベース側のネジ穴に支柱ボルト部分をねじ込み、最後に緩み防止でナットを締め込み固定してください。

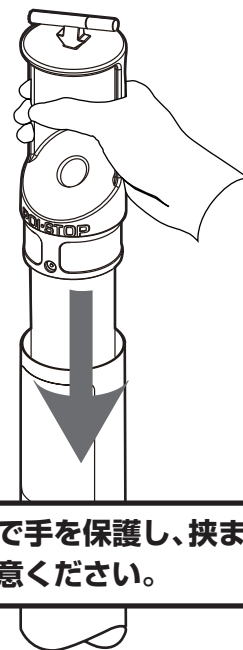
(ベースの穴にはネジが切っています。)

⚠️ベースは重量がありますので取扱いにご注意ください。



4 本体とヘッドを取付けます。

3で組立てた本体を立ち上げ、ヘッドがセットされているインナーボトルをゆっくりと差し込んでください。



手はさみ
注意
手袋などで手を保護し、挟まないよう
充分ご注意ください。



環境づくりのパイオニア
ミツシヤ工業株式会社

本部 〒550-0014 大阪府大阪市西区北堀江1丁目6番7号 TEL 06-6534-1201(代)

REV.01