

## ■お手入れのしかた

- 日常のお手入れは、柔らかい布でから拭きしてください。
- 樹脂部は、水に濡れたままにしておくことやアルコール及びシンナー系溶剤を使うと、変色する場合があります。
- 鋼製部は、水に濡れたままにしておくことやアルコール及びシンナー系溶剤を使うと、防錆能力が低下して、サビなどの原因になります。
- 汚れが著しい場合は、次の①～③の手順を守って汚れを落としてください。
  - ①薄めた中性洗剤につけた布をかたく絞って拭いてください。
  - ②水につけた布をよく絞って、洗剤が残らないように拭いてください。
  - ③乾いたら柔らかい布で水分が残らないように拭いてください。※汚れが落ちない場合は①～③の作業を繰り返してください。
- 焦げ目や傷が付くと補修できない場合がありますので、取扱いに十分注意してください。
- 製品を移動するときは、必ず2名以上で持ち上げて行ってください。引きずって移動すると床に傷がつき、製品の破損の原因になります。
- 廃棄の場合は各自治体の指示に従って適切に処理して下さい。

## ■安全のために必ず守って頂きたいこと

- この製品は、ベンチです。用途以外は使用しないでください。
- 製品の分解改造や部品を外したり、外れたままで使用しないで下さい。
- この製品は樹脂を使っていますので火気を近づけないで下さい。ストーブのそば等、高温になる所での使用は避けてください。火災などの原因になります。
- 製品に極度な衝撃を与えないで下さい。破損の原因になります。
- 歪みやガタツキが生じた場合は、ボルトを締めなおして下さい。
- この製品を他の場所へ移動(貸し出し)する場合は、この説明書も共に貸し出し、よく読んでから使用するようにご指導下さい。

乱暴な取り扱いや用途以外の使用は避けてください。



環境づくりのパイオニア  
**ミヅシマ工業株式会社**



本部 〒550-0014 大阪府大阪市西区北堀江1丁目6番7号 TEL06-6534-1201(代)  
Webサイト <https://www.mizushima21.co.jp/> QRコードよりスマートフォンで閲覧可能です。



## 取扱説明書

### リサイクルベンチ RB5-SW セパレートベンチ SB5-SW

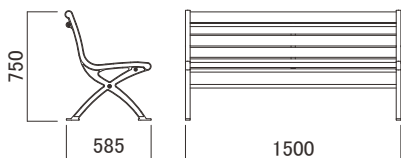


このたびは **ミヅシマ** 製品をお買い上げ頂きましてありがとうございます。本説明書には製品の使い方と使用上の注意について重要な事項を記載しています。ご使用になる前に本説明書をご一読いただき、正しくお使いください。また、製品を末永くご使用頂くためこの説明書は大切に保存してください。

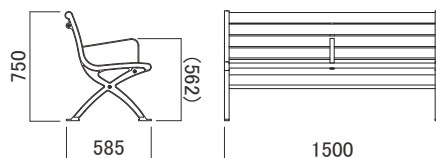
## ■ 製品仕様

- 材 質：座板(表面被)／SAS 座板(内部)／ABS(再生 100%)  
補強金具／スチール フレーム／鉄鋳物
- カ ラ ー：座板／木調 フレーム／グリーン(粉体焼付塗装)
- サ イ ズ：W1500×D585×H750(562)mm
- 1台重量：RB5-SW／約 52.3kg SB5-SW／約 53.2kg

【RB5-SW】



【SB5-SW】



## ■ 設置時のお願い

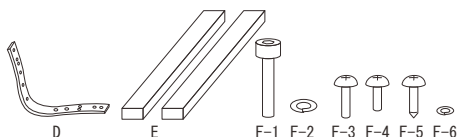
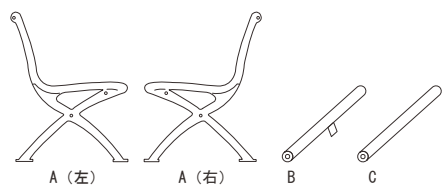
- 製品は出来るだけ水平を保って設置して下さい。水平を保たないとぐらつきや歪みが生じ、製品の変形や破損の原因につながります。

## ■ 商品構成

### 必要工具

- 六角レンチ(部品と一緒に入っています。)
- プラスドライバー(お客様のご用意となります。)

< 電動工具 >



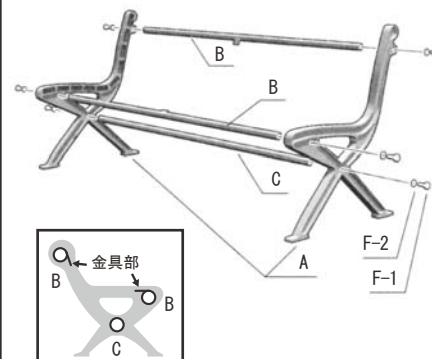
A	フレーム(左右有り)	×2
B	丸パイプ金具付	×2
C	丸パイプ	×1
D	補強金具	×1
E	座板	×10
F-1	六角穴付ボルトM10×45	×6 (1)
F-2	スプリングワッシャーM10	×6 (1)
F-3	トラス小ネジM6×18	×1 (1)
F-4	トラス小ネジM6×10	×1 (1)
F-5	ジャックポイントビスM4×19	×10 (2)
F-6	スプリングワッシャーM6	×2 (1)

※括弧内の数字は同梱されている予備部品の数量です。

## ■ ベンチの組立て

### 【フレームの仮組み】

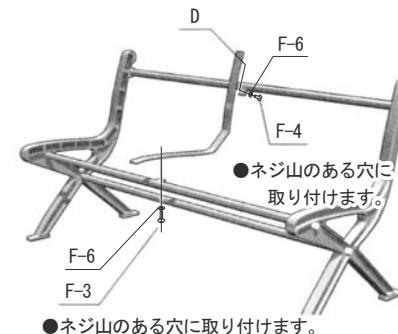
- フレームAに丸パイプB、丸パイプCを六角穴付ボルトF-1とスプリングワッシャーF-2で仮止めします。



- フレームAは左右それぞれ座板用の四角形のくぼみのある面が内側になります。
- 丸パイプBはそれぞれ金具部分が上面で内側になるように仮組みします。
- 後ほど座板EをフレームAの間に差し込むため、丸パイプBとフレームAの隙間は十分に空けた状態で仮組みしてください。

### 【補強金具の仮止め】

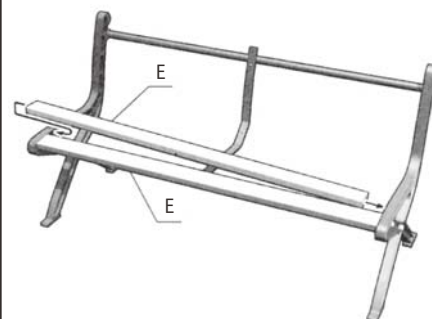
- 仮組みしたフレームに補強金具D、トラス小ネジF-3、F-4とスプリングワッシャーF-6で2箇所を仮止めします。



- 補強金具Dはプレートの付いている方が正面にるように取付けます。

### 【座板の取付け】

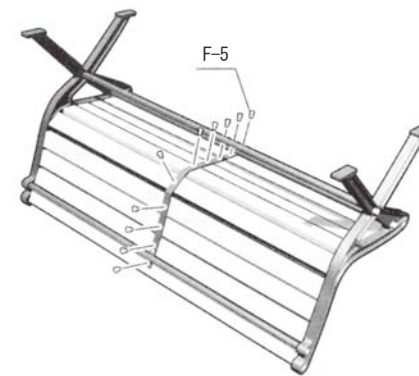
- 仮組みしたフレームに座板Eを手前から順に取り付けます。
- 取り付け終わったら、仮止め状態のボルト類を全て締め付けます。



- 座板Eは片方差し込んでから、もう片方をはめ込むと取り付けし易くなります。

### 【座板の固定】

- 最後に裏から座板Eを補強金具DにビスF-5で10箇所固定します。これで完成です。



- 締め忘れていたボルト、ビス類がないかよく確かめてからご使用下さい。