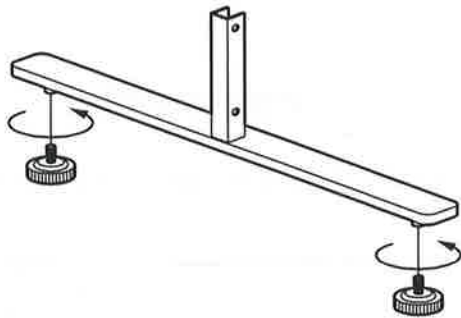


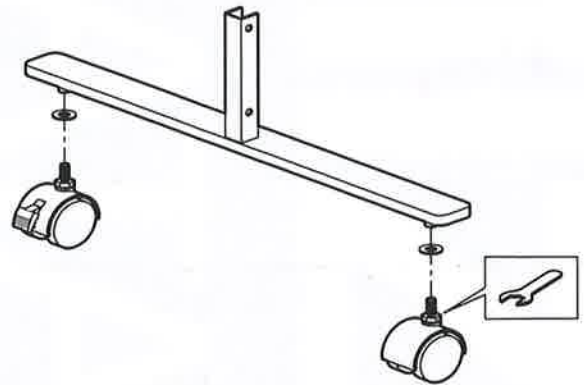
組み立て方法 (安定脚の取り付け)

安定脚(アジャスター脚)



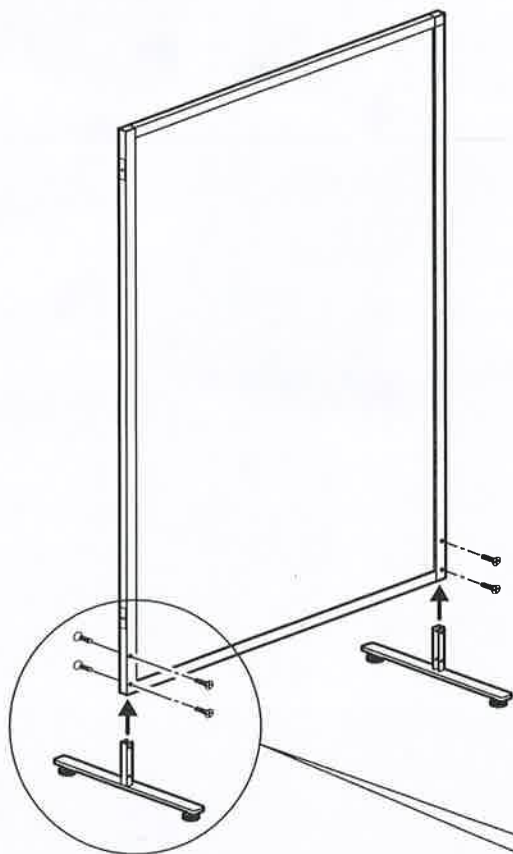
安定脚に、アジャスターをねじ込んで組み付けてください。

安定脚(キャスター脚)



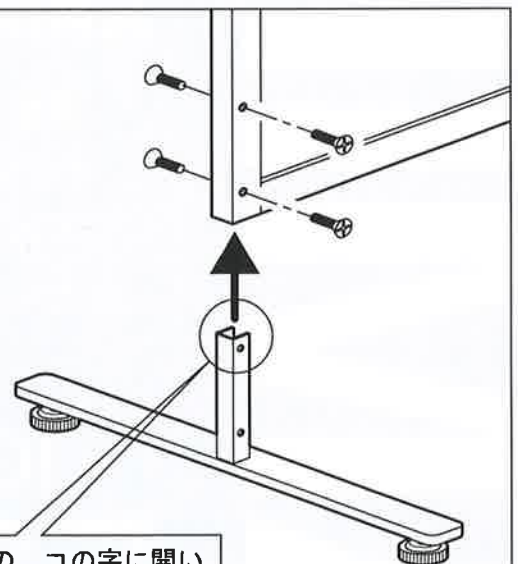
安定脚に、平座金を挟んでキャスターを取り付けます。スパナを使ってしっかりと組み付けてください。

パネルの下に安定脚を図の向きに挿し込み、ネジでしっかりと固定してください。



※ 安定脚(キャスター脚)も同様にして組み付けてください。

図a



安定脚の金具の、コの字に開いた方をパネルの内側に向けて挿し込んでください。