

■お手入れのしかた

- 日常のお手入れ・洗浄には、水または薄めた中性洗剤をご使用ください。
- 洗剤をご使用の場合は薬剤が残らないようしっかり洗い流してください。薬剤が残ったままご使用になりますと、表面が滑りやすくなり転倒事故などを誘発する恐れがあります。
- 洗浄にアルコールおよびシンナー系溶剤を使用しないでください。製品に変色、変質、変形が発生する恐れがあります。
- 溝の清掃時は付属の専用フックを補強シャフトに掛けて本体を持ち上げてください。製品持ち上げ、移動の際は丁寧に扱ってください。乱暴な扱い等で過度な力が加わると製品破損の恐れがあります。
- 本製品は一部に塩化ビニール樹脂を使用しています。製品性質上、樹脂が経年劣化する可能性がありますので定期的な点検をお勧めします。
- 廃棄の場合は各自治体の指示に従って処理してください。

■安全のために必ず守って頂きたいこと

- この製品は、プール・浴室専用の溝蓋です。用途以外には使用しないでください。
- 製品の上を走ることはお止めください。転倒や事故、または製品破損の原因になり大変危険です。
- 製品に極度の衝撃を与えないでください。製品破損の恐れがあります。
- 製品に重量物を置かないでください。製品破損・変形の恐れがあります。
- 製品に火気を近づけないでください。製品変形等の恐れがあります。
- 製品の分解、また部品がはずれたままでのご使用はお止めください。製品本来の強度、安全性能が発揮できず、ケガや事故、または製品破損の原因になり大変危険です。
- 製品を他所へ移動する場合は、この説明書も共に貸し出し、よくお読みになってからご使用いただくよう、ご指導ください。

乱暴な取り扱いや用途以外の使用は避けてください。



環境づくりのバイオニア
ミツシヤ工業株式会社

本部 〒550-0014 大阪府大阪市西区北堀江1丁目6番7号 TEL 06-6534-1201 (代)



取扱説明書

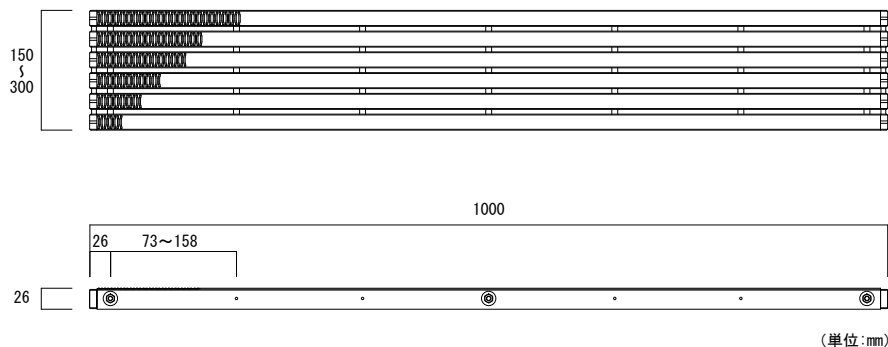
フリーハードルS T-II GM



このたびは**ミツシヤ**製品をお買い上げ頂きましてありがとうございます。この説明書はこの製品の使い方と使用上の注意事項について記載しています。ご使用前に、この説明書をよくお読みの上、正しくお使いください。また、この製品を末永くご使用頂くため、この説明書は大切に保存してください。

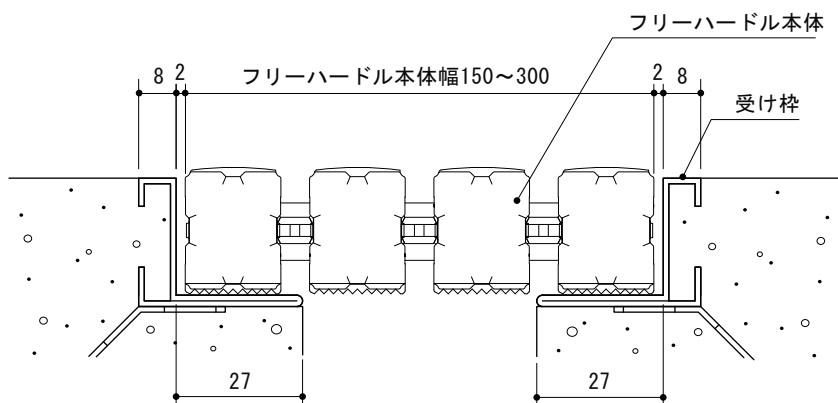
製品仕様

- 材 質：本体部／軟・硬質塩化ビニール(PVC)防カビ剤配合
エンドキャップ部／AES樹脂・連結部／エラストマー
シャフト／ステンレス
- カ ラ ー：本体部、エンドキャップおよび連結部／アイボリー
- サ イ ズ：本体幅／150～300mm・長さ／各サイズ共1m



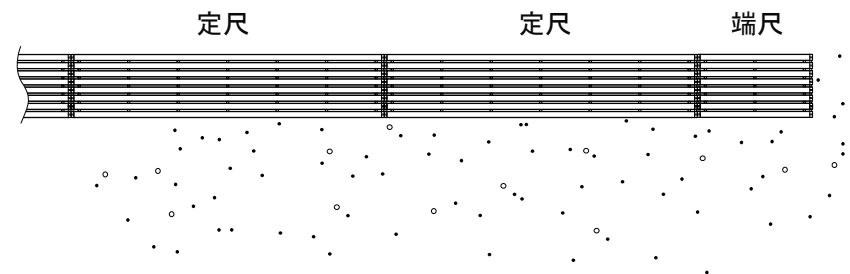
敷設方法

- 設置する場所は受枠面にゴミや凹凸が無いようにしてください。
- 下図のように受枠に合わせて、フリーハドル本体を設置してください。



敷設時の注意点

- 端尺のある場合
敷設する際は端尺が端になる様に敷設してください。



- 幅調整のある場合
グレーチング間のすき間にて幅寸法を調整していますので、
グレーチングのラインが合うように敷設してください。

