

◇ 製品名 ステップベンチ

◎ カラー 座板/ブラウン 座板ベース/ブラック 脚部・カバー/シルバー

◎ 重量 約42kg

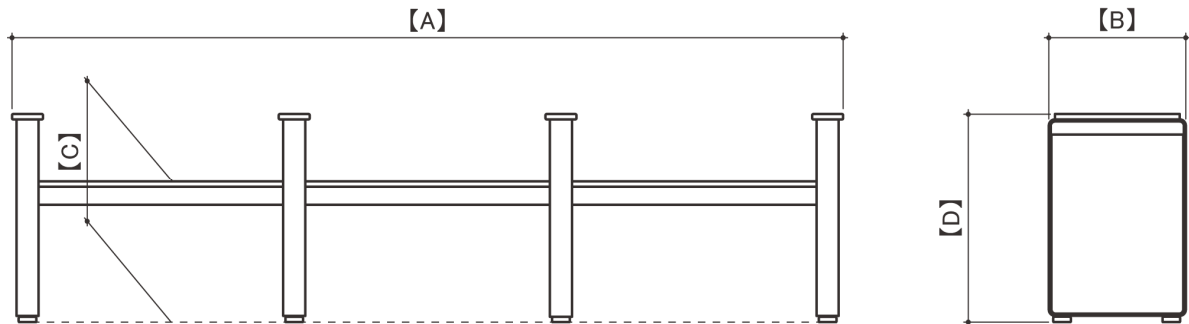
◎ 材質 座板/PET(再生100%) 座板ベース・脚・カバー/スチール

◎ 環境試験 計測値

測定位置/温度	60℃	23℃	-30℃
【A】	1801.0mm	1798.9mm	1795.0mm
【B】	1800.1mm	1797.9mm	1793.8mm
【C】	1446.4mm	1446.5mm	1446.0mm
【D】	705.4mm	706.0mm	706.3mm

寸法変化率

測定位置/温度	60℃	23℃	-30℃
【A】	0.12%	0	-0.21%
【B】	0.13%	0	-0.22%
【C】	-0.01%	0	-0.03%
【D】	-0.09%	0	0.05%



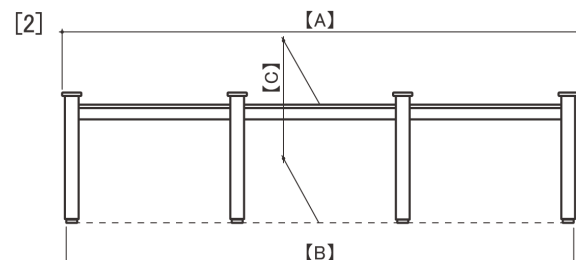
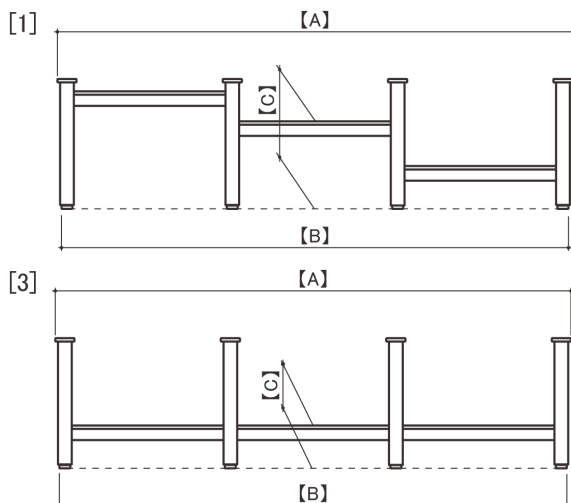
上記の通り規格及び性能を有する事を証明します。但し、記載データは測定値であり、保証値ではありません。

◇ 製品名 ステップベンチ

◎ 耐荷重試験

耐荷重試験	計測前2000N	計測前3000N		2000N	3000N
[1]幅全長 【A】	上部		荷重時	1859mm	1858mm
	1859mm	1857mm	残留量	1859mm	1857mm
[2]幅全長 【A】	上部		荷重時	1861mm	1860mm
	1861mm	1861mm	残留量	1861mm	1861mm
[3]幅全長 【A】	上部		荷重時	1855mm	1856mm
	1855mm	1855mm	残留量	1855mm	1855mm
[1]脚幅全長 【B】	下部		荷重時	1869mm	1866mm
	1869mm	1865mm	残留量	1869mm	1866mm
[2]脚幅全長 【B】	下部		荷重時	1869mm	1868mm
	1868mm	1872mm	残留量	1869mm	1868mm
[3]脚幅全長 【B】	下部		荷重時	1863mm	1863mm
	1863mm	1863mm	残留量	1863mm	1863mm
[1]座面高さ 【C】	座面中央部		荷重時	312mm	313mm
	314mm	313mm	残留量	314mm	313mm
[2]座面高さ 【C】	座面中央部		荷重時	417mm	417mm
	419mm	419mm	残留量	419mm	419mm
[3]座面高さ 【C】	座面中央部		荷重時	153mm	152mm
	153mm	153mm	残留量	153mm	153mm

耐荷重試験		2000N	3000N
[1]幅全長 【A】	荷重時変位量	0	1mm
	残留変位量	0	0
[2]幅全長 【A】	荷重時変位量	0	-1mm
	残留変位量	0	0
[3]幅全長 【A】	荷重時変位量	0	1mm
	残留変位量	0	0
[1]脚幅全長 【B】	荷重時変位量	0	1mm
	残留変位量	0	1mm
[2]脚幅全長 【B】	荷重時変位量	1mm	-4mm
	残留変位量	1mm	-4mm
[3]脚幅全長 【B】	荷重時変位量	0	0
	残留変位量	0	0
[1]座面高さ 【C】	荷重時変位量	-2mm	0
	残留変位量	0	0
[2]座面高さ 【C】	荷重時変位量	-2mm	-2mm
	残留変位量	0	0
[3]座面高さ 【C】	荷重時変位量	0	-1mm
	残留変位量	0	0



上記の通り規格及び性能を有する事を証明します。但し、記載データは測定値であり、保証値ではありません。