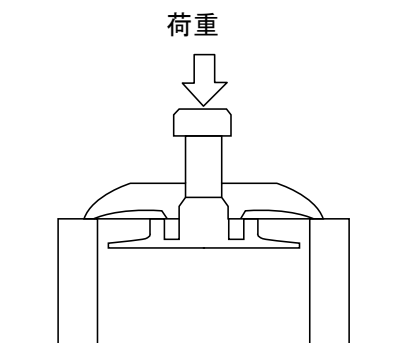


- ◇ 製品名 JISリードマーク
- ◎ カラー イエロー・グレー
- ◎ 材質 ガラス繊維強化ポリアミド系樹脂

◎ 引抜強度測定 ピンに荷重を与え、リベットを押し出す



単位：N

試験項目	リベット	1	2	3	4	5	平均
警告用	6mm用	745	862	774	1,068	872	864
	8mm用	618	872	715	539	696	688
	10mm用	1,059	1,019	1,147	1,078	1,078	1,076
誘導用	6mm用	755	657	607	725	784	706
	8mm用	618	696	736	402	617	614
	10mm用	627	549	588	539	558	572

上記の通り規格及び性能を有する事を証明します。但し、記載データは測定値であり、保証値ではありません。